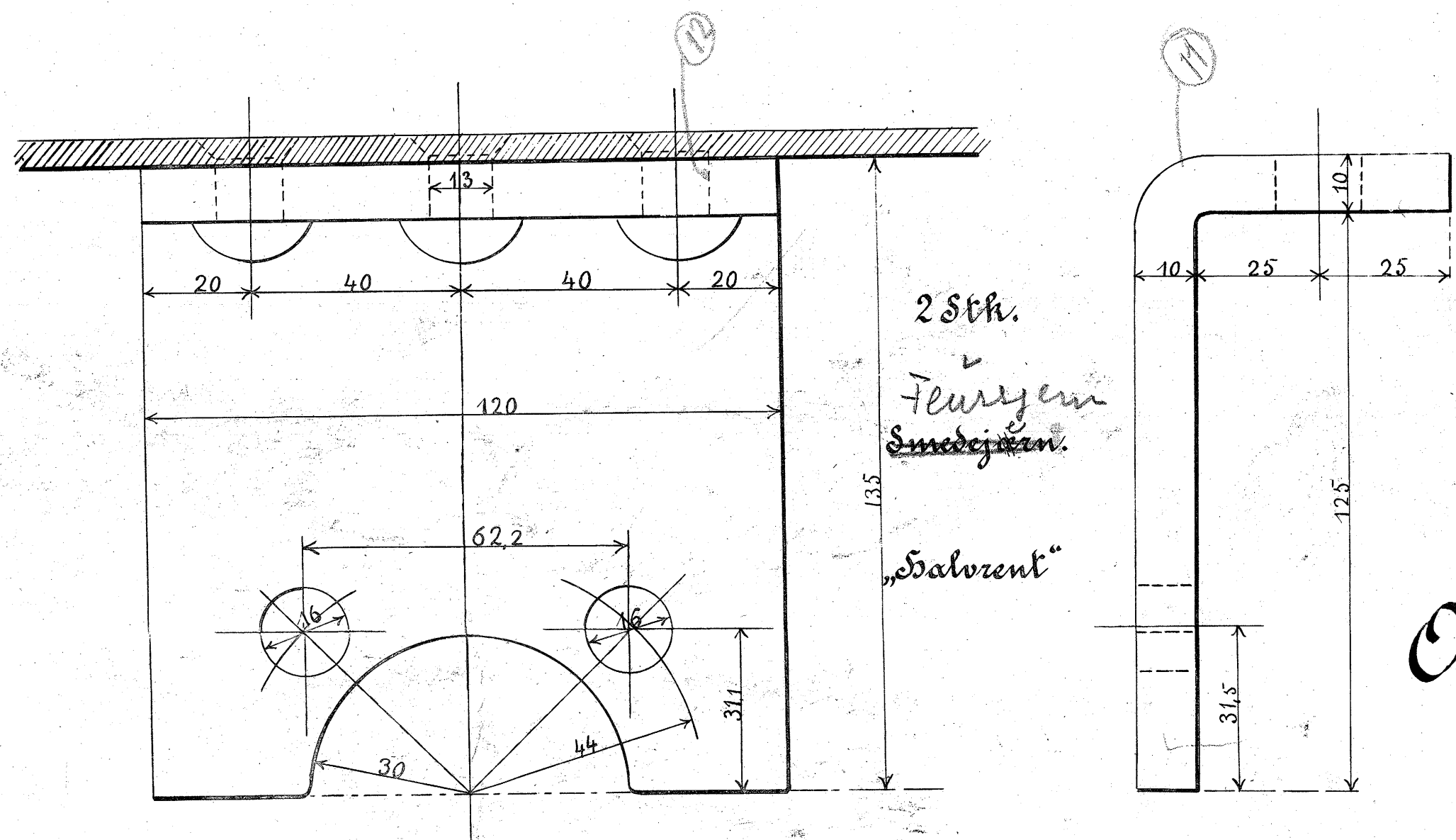
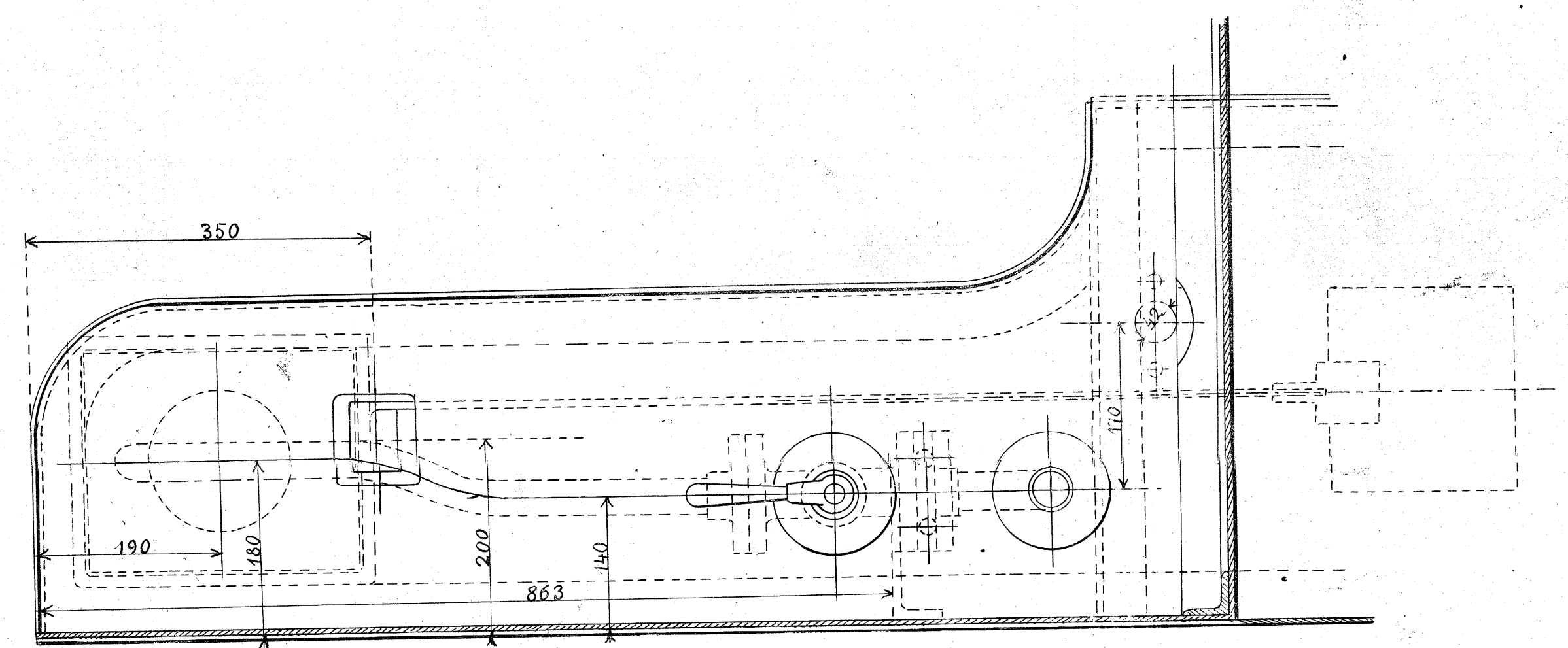
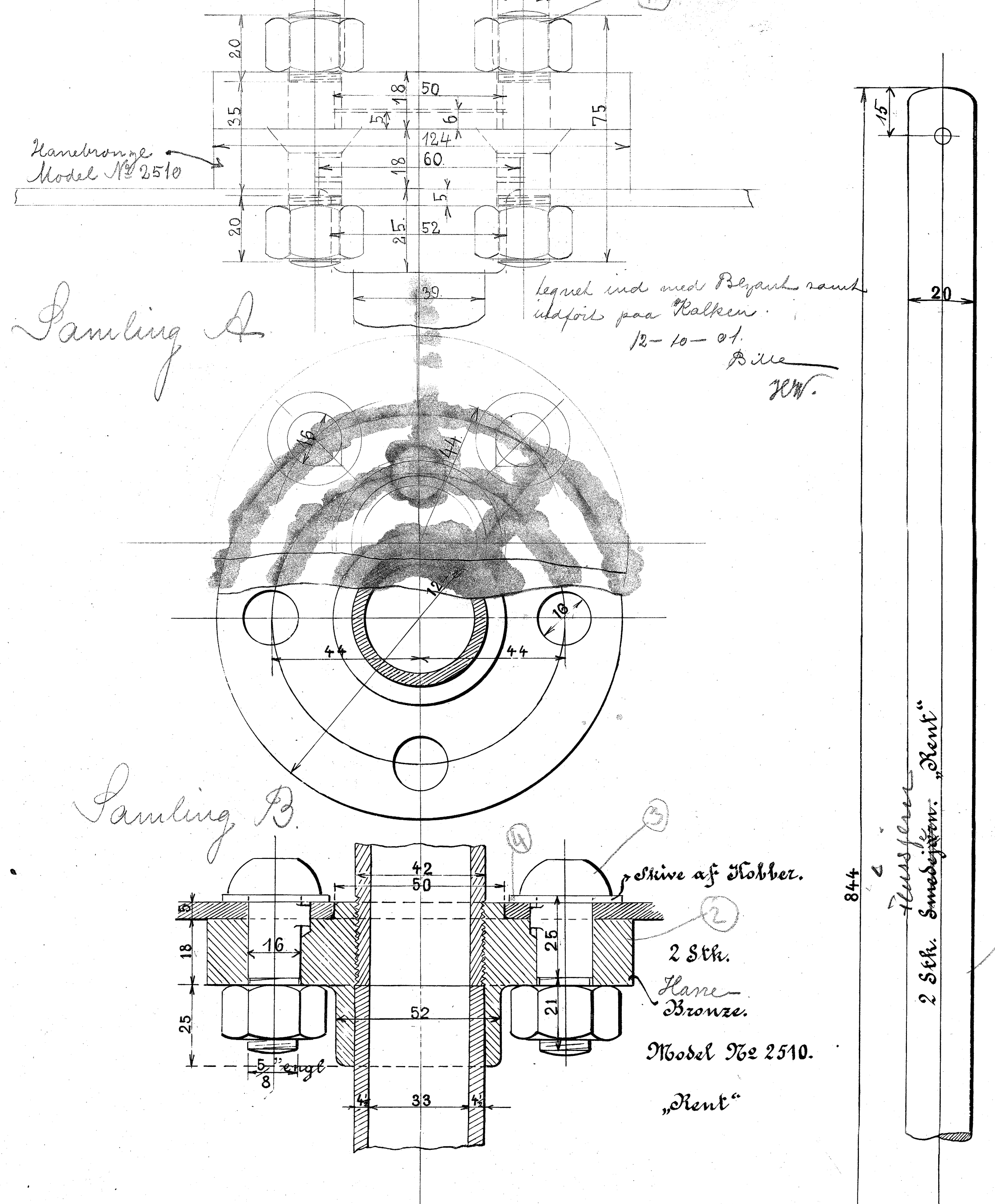
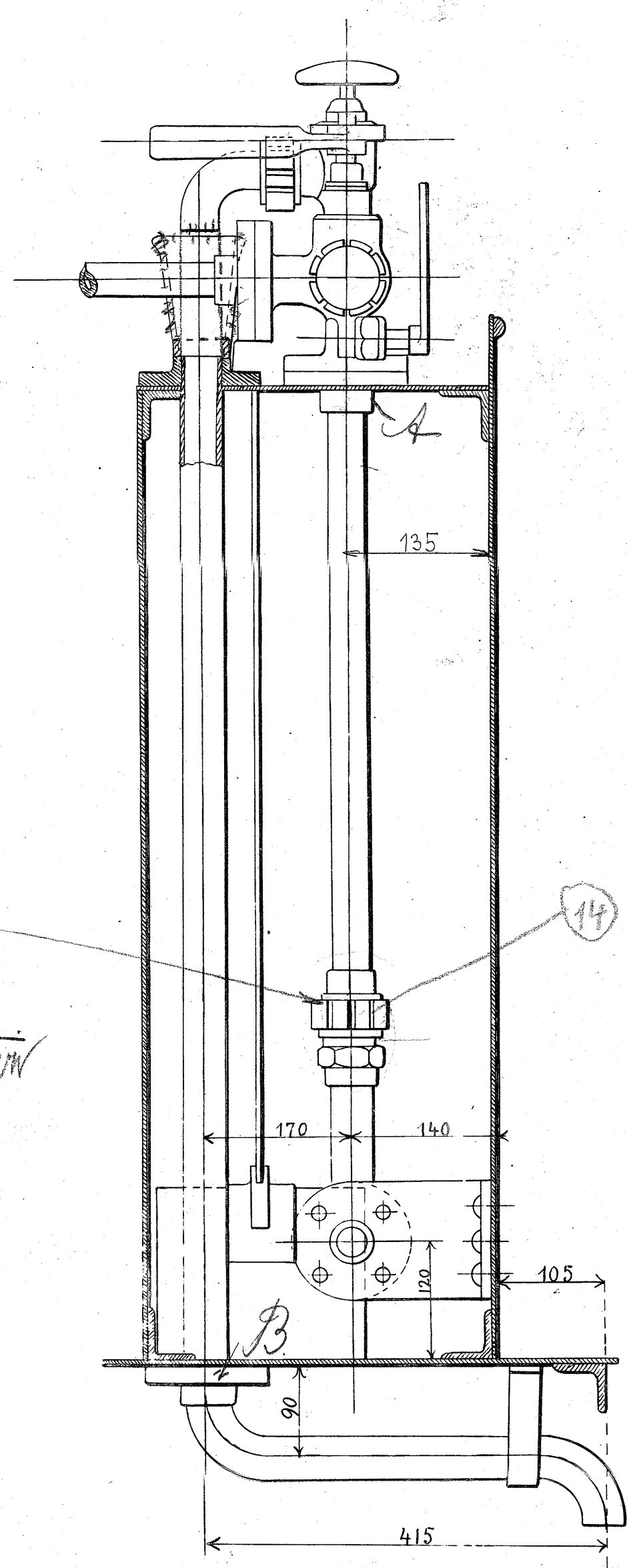


1:5 sand størrelse.



Danske Statsbaner-Maskinafdelingen.
Anbringelse af Injektorer.
 paa
 Loko: Litra F_{II}.

Togten folder bort og
 Spidderiet forbindes direkte
 med Røst gennem Vandet.
 passum 9. 23/8. 29.
 K.

København April 1899.
 Maskinchefen.

20. d. 25/4. 99.
 J. Kærsten

Arkiv 17/599

149 21.
 den 25/4-99
 J.W.

Fu 23